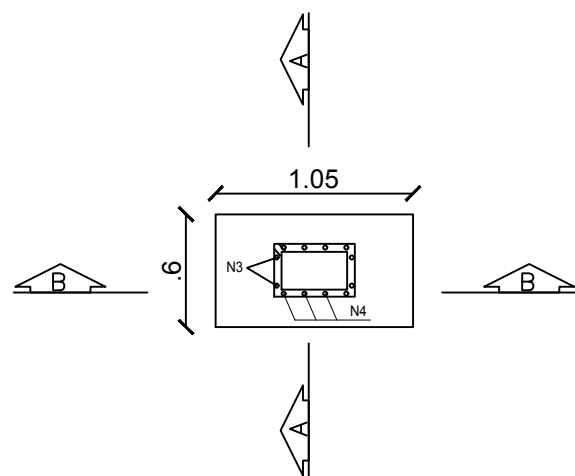


BLOCO CÁLICE - 1,05x0,60x0,50 (20x)
VISTA SUPERIOR

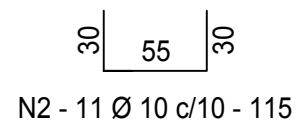
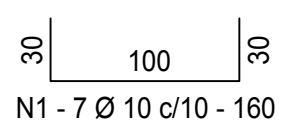
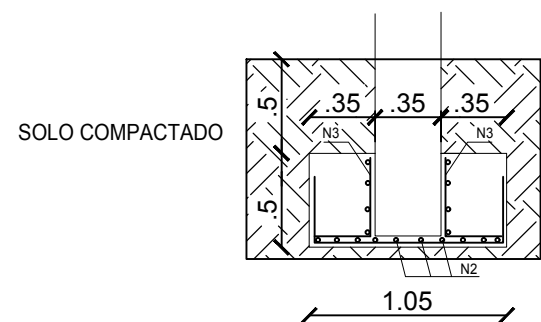


RESUMO DE AÇO

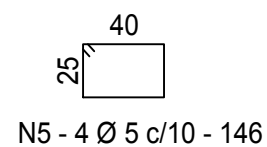
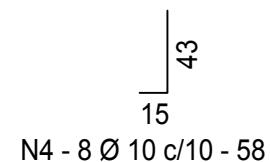
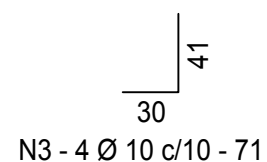
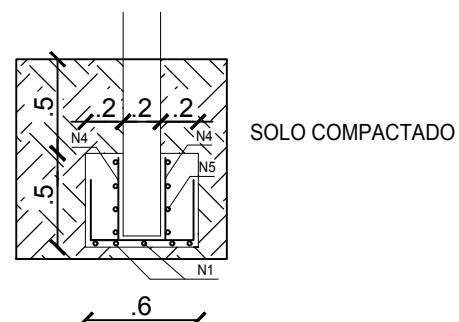
Ø	COMP. TOTAL (m)	PESO (kg)	
		UNITÁRIO	TOTAL
AÇO CA-60			
5	116	0.15	18
AÇO CA-50			
10	626	0.63	395
PESO TOTAL		= 413 kg	

VOLUME DE CONCRETO = 6,3 m³
UTILIZAR CONCRETO fck = 20 MPa

CORTE B-B



CORTE A-A



DEPARTAMENTO ENGENHARIA	PREFEITURA MUNICIPAL DE NONOAI – RS Rua Pe. Manoel G. Gonzalez, 509
PROJETO QUADRA COBERTA	
PROJETO: Estrutural	PLANTA: Blocos Cálice
Área: 680,00m ²	ESCALA: S/ESC
PRANCHA: 101	DESENHO: MATEUS
Data: Outubro/2019	
PREFEITURA MUNICIPAL DE NONOAI	Resp. Técnico: Mateus Beloti Trombeta Engº Civil - Crea-RS 213044